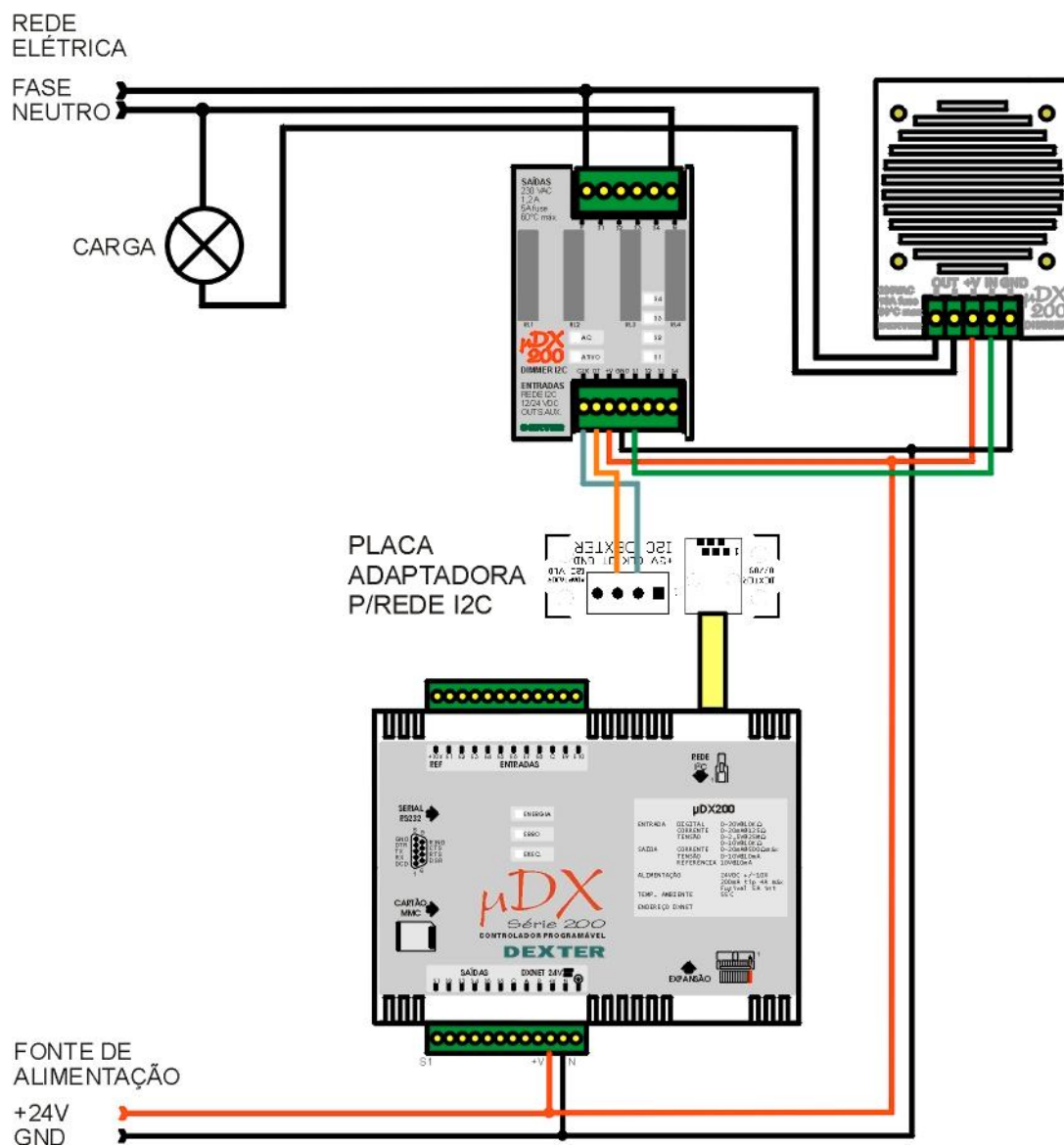


## Dimmer de Potência acionado por Mini-Dimmer

Existe a possibilidade de uso do dimmer de potência ser acionado pelas saídas auxiliares (S1 a S4) do Mini-Dimmer, aumentando consideravelmente o limite de corrente controlada. Para isso basta conectar a entrada do Dimmer de Potência (IN) a uma das saídas auxiliares do Mini-Dimmer (S1 a S4), como mostrado abaixo:



Entretanto, versões antigas de Mini-Dimmer não permitem esta conexão. Isso porque, nestes casos, não há o acionamento do ventilador do Dimmer de Potência. Então, convém testar se ocorre acionamento do ventilador quando o Dimmer de Potência é acionado via Mini-Dimmer. Se isso não ocorrer é preciso remeter Dimmer e Mini-Dimmer para a Dexter efetuar as atualizações de software necessárias. Este processo é gratuito, e o cliente apenas terá despesas de remessa do material.

**Atenção:** O uso de Mini-Dimmer acionando Dimmer de Potência sem esta atualização implica em queima do Dimmer de Potência por aquecimento excessivo, já que o ventilador do mesmo permanecerá inativo.

**DEXTER Indústria e Comércio de Equipamentos Eletrônicos Ltda.**

Av. Pernambuco, 1328, salas 307,309,310 - Porto Alegre - RS - CEP:90240-001

Fone/Fax: (0xx51)3343-2378 - Fone: (0xx51)3343-5532

E-mail: [dexter@dexter.ind.br](mailto:dexter@dexter.ind.br)

Internet: [www.dexter.ind.br](http://www.dexter.ind.br)